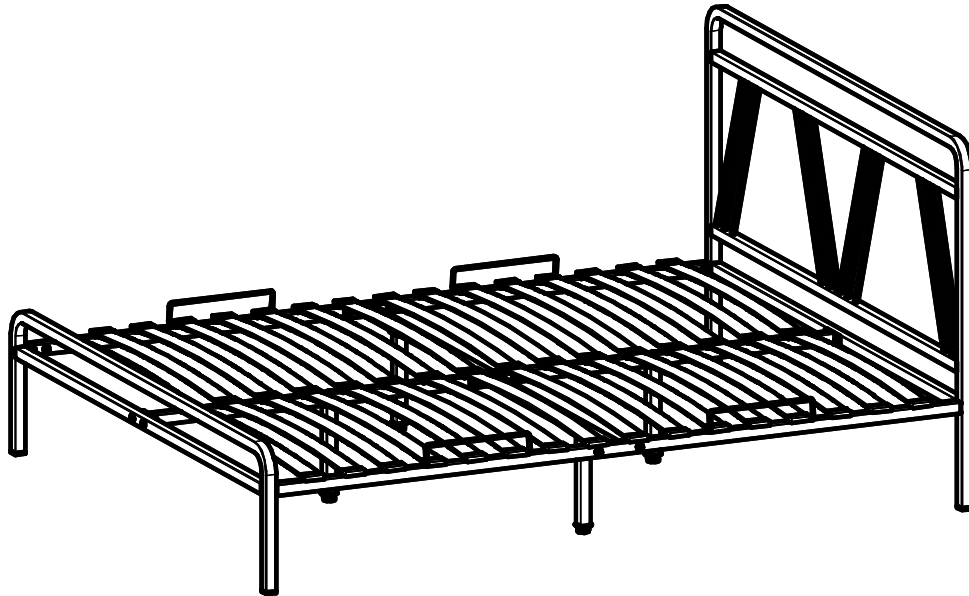


# Кровать металлическая VIVA

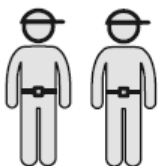
## Инструкция по сборке и эксплуатации



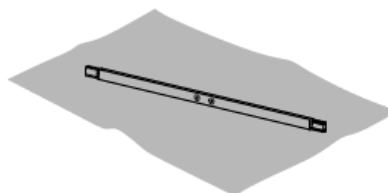
### Инструкция по сборке кровати.

**ВНИМАНИЕ:** В случае транспортировки и хранения при температуре ниже +1 °С во избежание поломки пластмассовых деталей рекомендуется перед началом эксплуатации выдержать комплект не менее 24 часов при комнатной температуре.

1. Проверьте внешний вид и целостность упаковки.
2. Аккуратно извлеките изделие из упаковки не повреждая при распаковке.
3. Осмотрите изделие на отсутствие механических повреждений, проверьте комплектность. При обнаружении недокомплекта или поломки элементов обратитесь в магазин.
4. Перед сборкой кровати все ее металлические элементы следует протереть.
5. Сборку изделия производят при температуре не ниже +10°C.
6. Соблюдайте порядок сборки приводимый в данной инструкции.
7. Сборка должна производиться на ровной горизонтальной поверхности.
8. Винты и болты в местах крепления элементов затягиваются с использованием ключей.



30 min



S13

# Инструкция по эксплуатации кровати.

- 1. Кровать следует использовать в соответствии с его функциональным назначением: для сна и отдыха.*
- 2. Максимальная распределенная статическая нагрузка на 1 спальное место – 120 кг.*
- 3. Не эксплуатируйте кровать с дефектными деталями и не в полной комплектации.*
- 4. Кровать должна эксплуатироваться при температуре не ниже 10°C, на ровной устойчивой поверхности.*
- 5. В процессе эксплуатации изделия, по мере необходимости, следует периодически подтягивать крепежные винты и гайки.*
- 6. Перемещайте кровать на опорах полностью подняв от пола за раму, не допускайте перекаса опор. Кантовать и перетаскивать волоком по полу кровать не допускается.*
- 7. Важно правильно подобрать матрас для данного вида кровати с основанием из латофлексов.*
- 8. Не перемещайте матрас по кровати без его подъема.*
- 9. В случае необходимости перевозки изделия в процессе эксплуатации необходимо произвести качественную упаковку с целью защиты от воздействия внешних факторов.*

**ВНИМАНИЕ:** Не подвержайте кровать перегрузкам, не вставайте на неё ногами и не прыгайте на ней.

## Порядок предъявления претензий по изделию.

*Претензии по качеству принимаются в течении гарантийного срока по адресу, где был приобретен товар с приложением товарного чека и упаковочных этикеток и ярлыков. По дефектам случившимся в следствии не соблюдения правил сборки и эксплуатации изделия претензии не принимаются.*

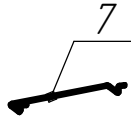
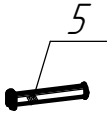
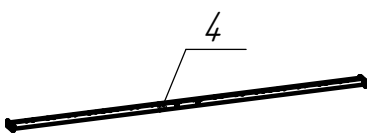
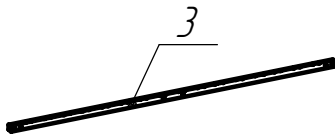
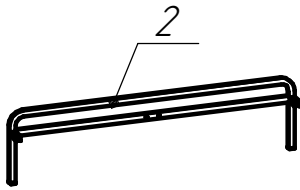
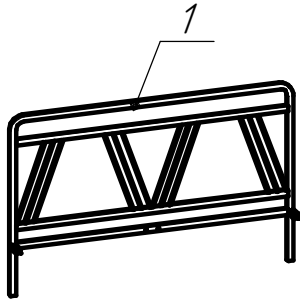
## К сведению покупателя.

*Гарантия на изделие при соблюдении правил сборки и эксплуатации – 18 месяцев.  
Срок службы – 5 лет.  
Производитель оставляет за собой право вносить изменения в конструкцию изделия не ухудшающие его качество.*

**ВНИМАНИЕ:** Использование при сборке шуруповерта и металлического молотка **ЗАПРЕЩЕНО!**



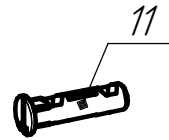
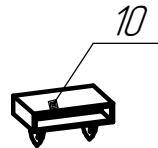
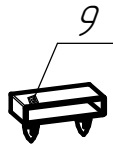
## Комплект поставки:



L=55,3 см (120 см)  
L=65,3 см (140 см)  
L=75,3 см (160 см)  
L=85,3 см (180 см)  
L=95,3 см (200 см)



L=59 см (120 см)  
L=69 см (140 см)  
L=79 см (160 см)  
L=89 см (180 см)  
L=99 см (200 см)



1. \*

Изголовье 120 см – 1 шт  
Изголовье 140 см – 1 шт  
Изголовье 160 см – 1 шт  
Изголовье 180 см – 1 шт  
Изголовье 200 см – 1 шт

2. \*

Изножье 120 см – 1 шт  
Изножье 140 см – 1 шт  
Изножье 160 см – 1 шт  
Изножье 180 см – 1 шт  
Изножье 200 см – 1 шт

3. Боковина – 2 шт

4. Центральная балка – 1 шт

5. Ножка – 4 шт

6. \*

Связь поперечная 120 см – 2 шт  
Связь поперечная 140 см – 2 шт  
Связь поперечная 160 см – 2 шт  
Связь поперечная 180 см – 2 шт  
Связь поперечная 200 см – 2 шт

7. Матрасодержатель – 4 шт

8. \*

Ламель гнutoклевая 120 см – 32 шт  
Ламель гнutoклевая 140 см – 32 шт  
Ламель гнutoклевая 160 см – 32 шт  
Ламель гнutoклевая 180 см – 32 шт  
Ламель гнutoклевая 200 см – 32 шт

9. Латадержатель боковой – 32 шт

10. Латадержатель центральный – 16 шт

11. Гайкодержатель – 4 шт

12. Винт мебельный М8х20 – 8 шт

13. Винт мебельный М8х40 – 12 шт

14. Винт мебельный М8х45 – 2 шт

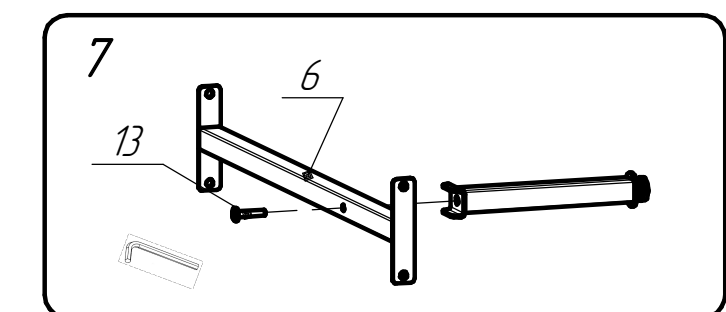
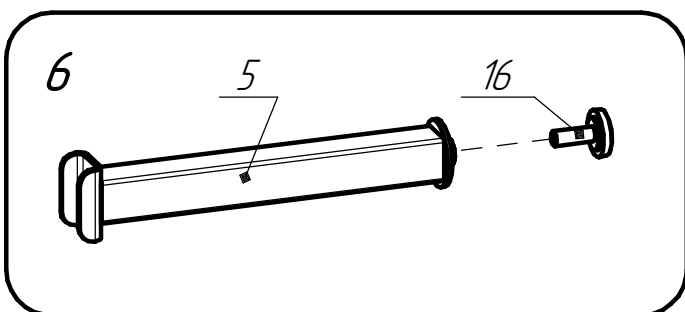
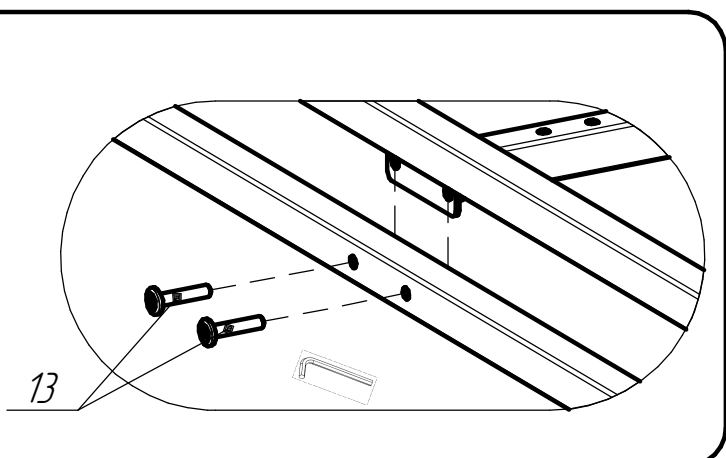
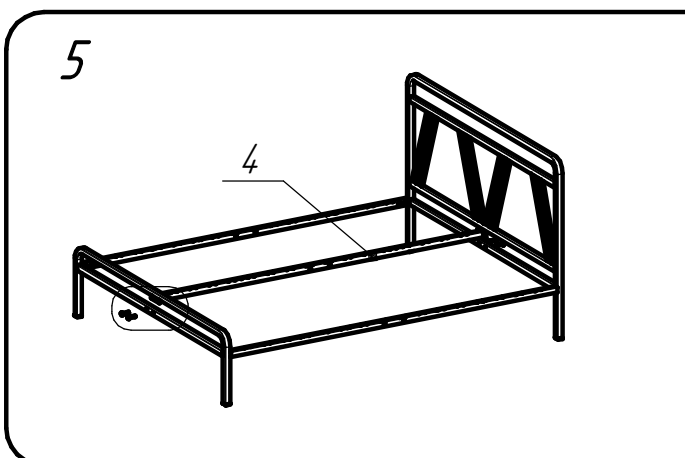
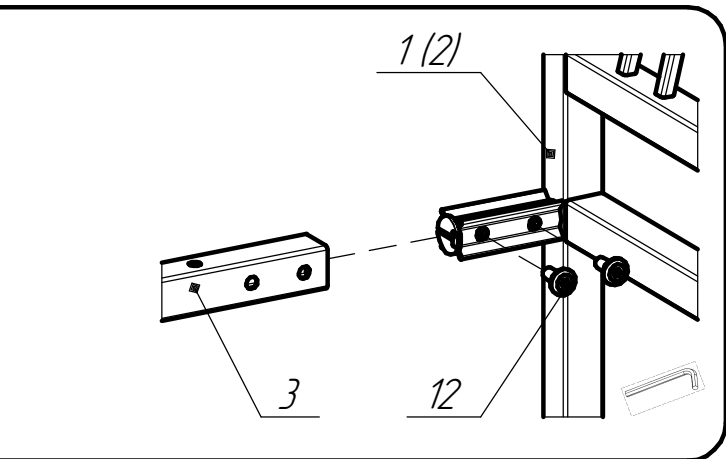
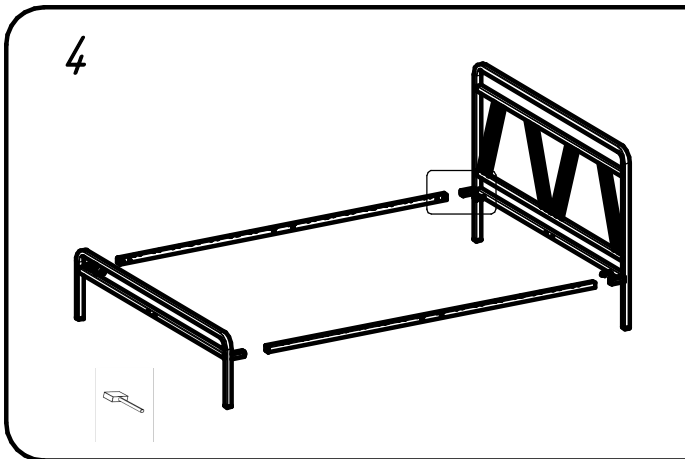
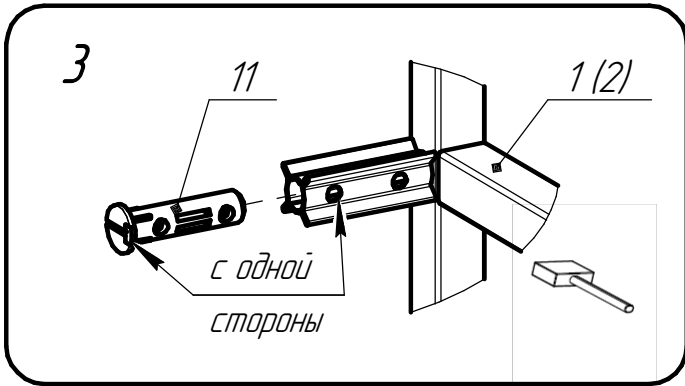
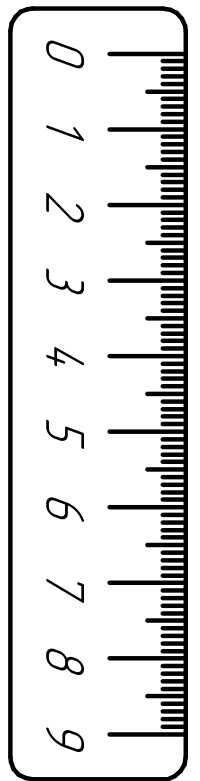
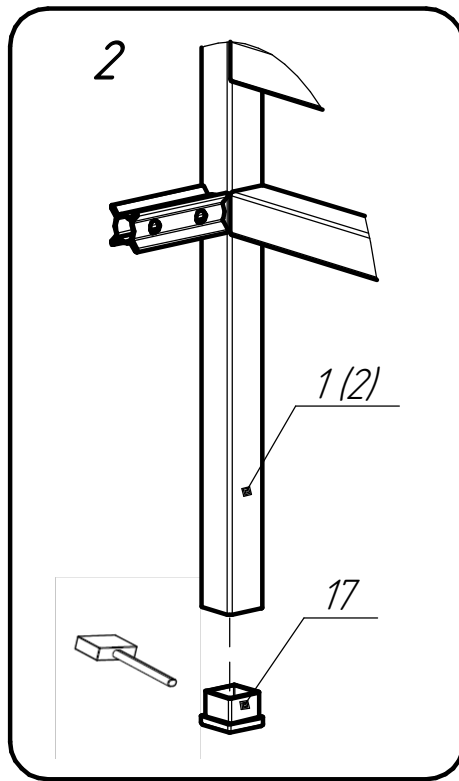
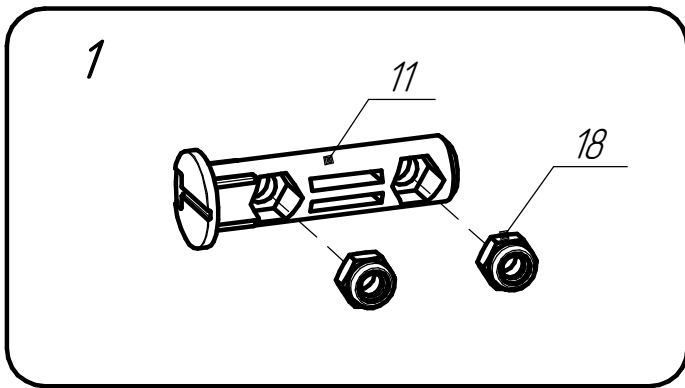
15. Ключ торцевой L-образный SW 5 – 1 шт

16. Опора регулируемая – 4 шт

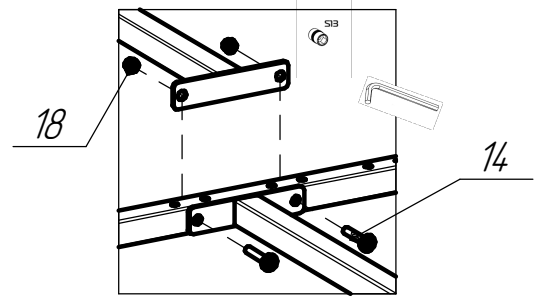
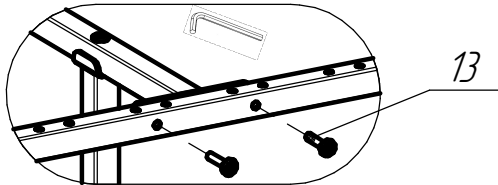
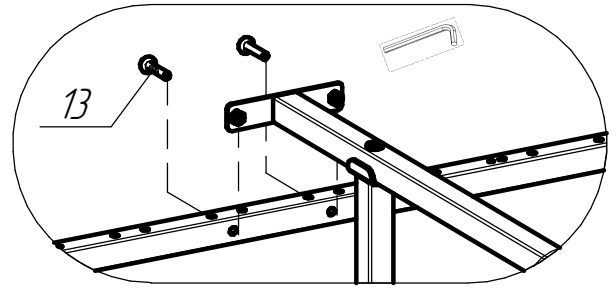
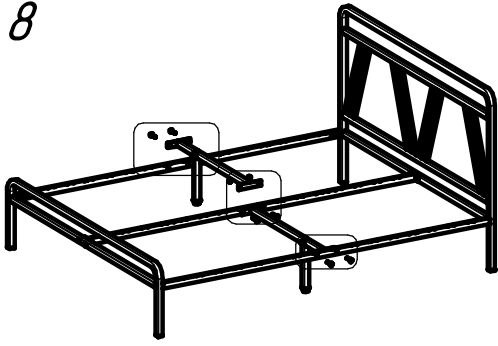
17. Заглушка 30х30 – 4 шт

18. Гайка самоконтрящаяся М8 – 10 шт

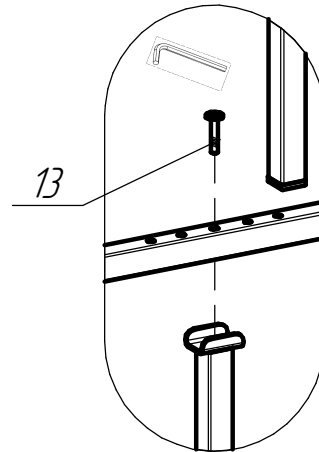
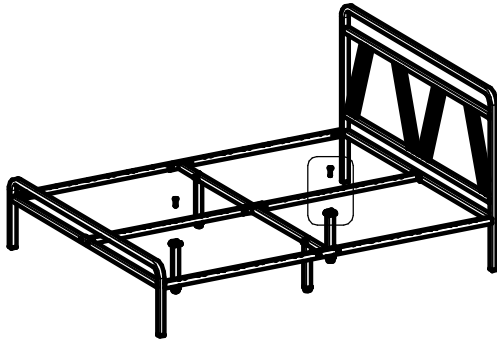
\* Размер в зависимости от ширины спального места



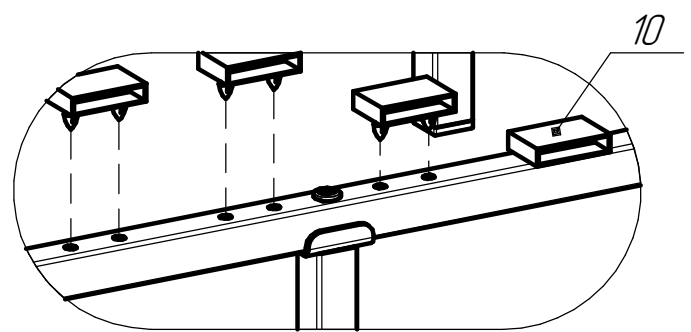
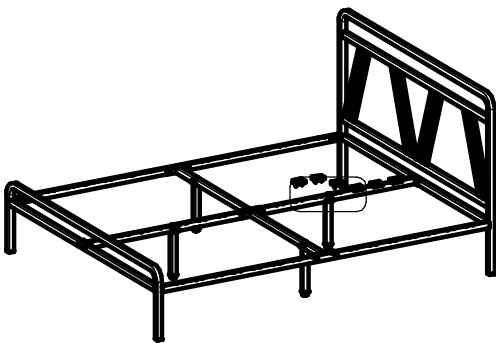
8



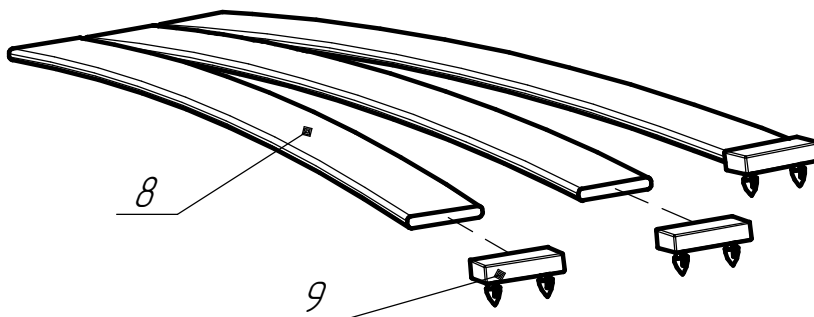
9



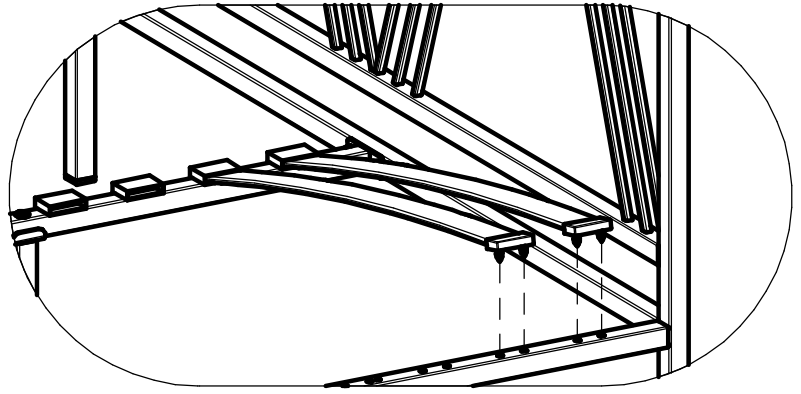
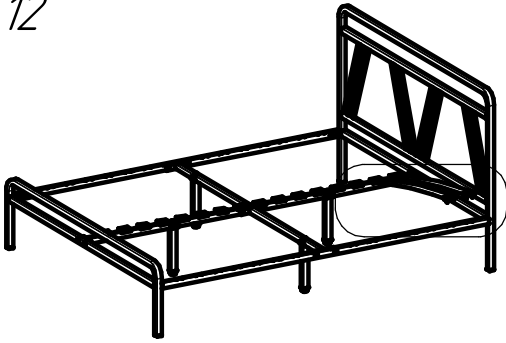
10



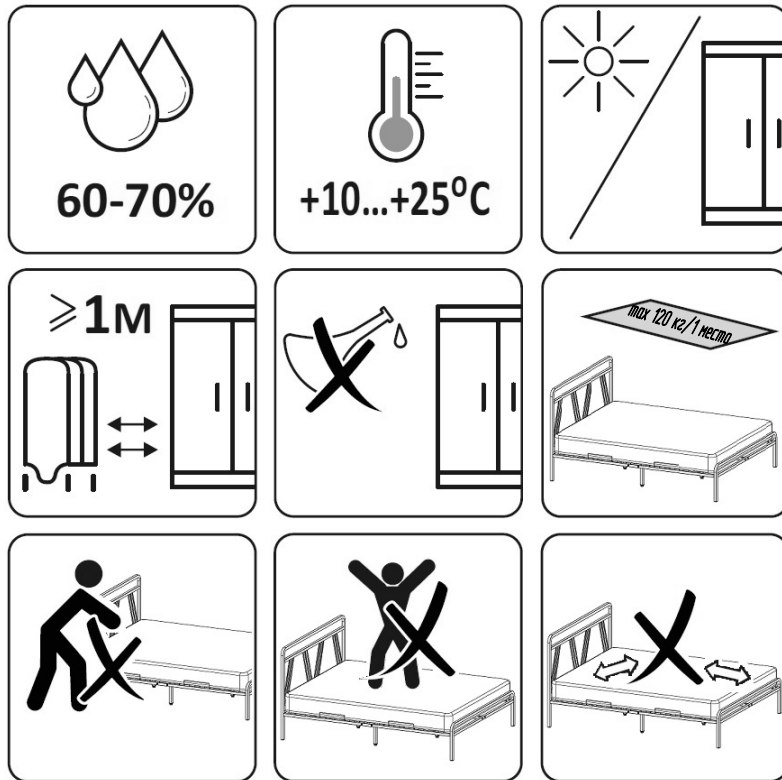
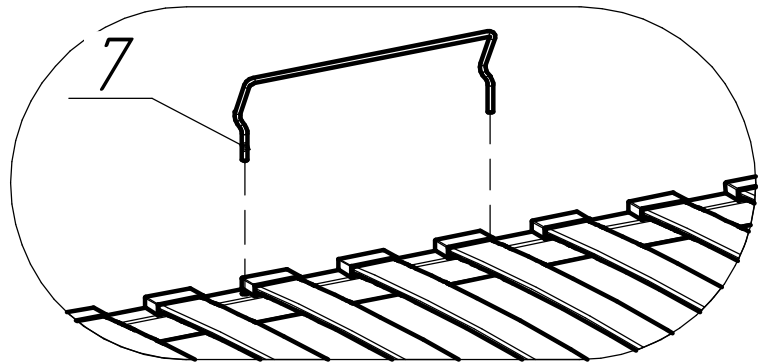
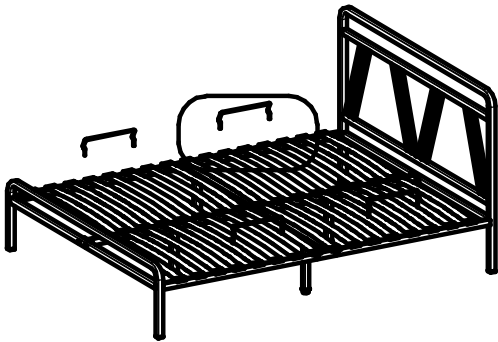
11



12



13



*Спасибо за выбор продукции компании "Орматек"!*