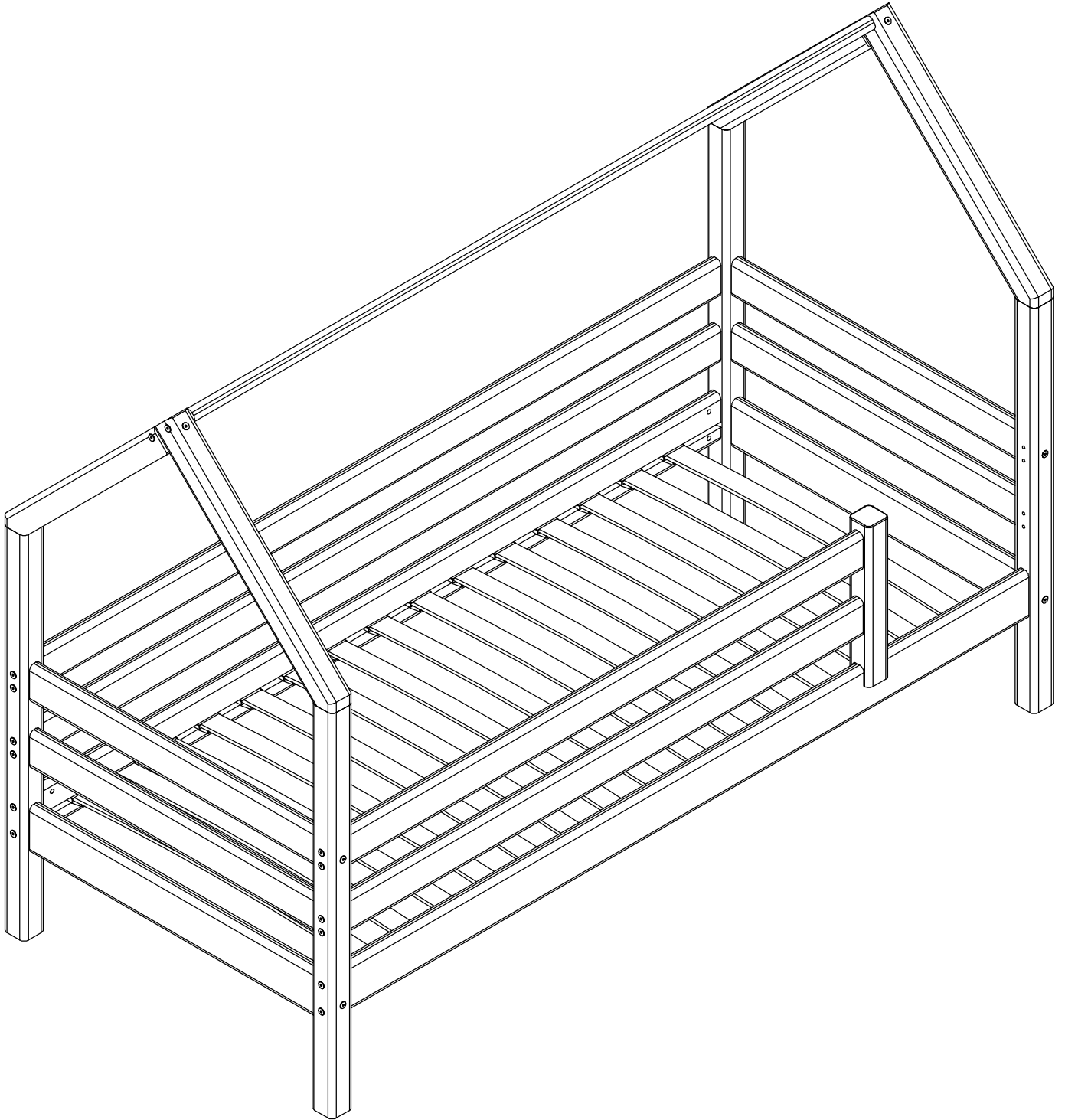


"Соня" кровать с надстройкой



Требования к эксплуатации изделия

•Климатические условия

Мебельные изделия чувствительны к свету, влажности, теплу и холоду, поэтому рекомендуется избегать продолжительного чрезмерного воздействия этих условий, так как это может вызвать ускоренное старение, коробление и деформацию элементов мебели.

•Свет

Не допускайте прямого продолжительного воздействия солнечных лучей на мебельные изделия. Это может вызвать изменение их цветовых характеристик.

•Температура

Чрезмерно высокие или низкие значения температуры, а также внезапные перепады могут серьезно повредить мебельное изделие или его части. Мебельные изделия не должны располагаться на расстоянии ближе одного метра от отопительных приборов. Рекомендуемая температура воздуха для хранения и эксплуатации от +10° до +25° С. Не допускайте попадания на мебельные изделия горячих предметов (утюги, посуда с кипятком и пр.), а также продолжительного воздействия излучений, вызывающих нагревание (свет мощных ламп, микроволновые излучения и т. п.)

•Влажность

Рекомендуемая относительная влажность местонахождения мебельного изделия 60-70 %. Не следует поддерживать в течение длительного времени условий крайней влажности и (или) сухости, а тем более их периодической смены. С течением времени такие условия могут повлиять на целостность мебельных изделий и их элементов. Если такие условия были созданы, необходимо часто проветривать помещения и по мере возможности использовать увлажнители или осушители воздуха для нормализации влажности.

•Агрессивные среды и абразивные материалы

Недопустимо воздействие на мебельные изделия агрессивных жидкостей (кислот, щелочей, растворителей и т. п.), содержащих такие жидкости продуктов и их паров. Также стоит помнить, что некоторые специфические моющие (чистящие) составы могут содержать абразивные частицы. Их применение также недопустимо.

•Уход за мебелью

Поверхности мебельных изделий всегда должны содержаться в полной сухости. Протирать их стоит сухой мягкой тканью (фланель, сукно, войлок и т. п.). Допускается применение полироли (без содержания абразивных веществ). Рекомендуется очищать мебель как можно скорее, после того, как она испачкалась. Если оставить загрязнение на долгое время, то заметно повышается опасность образования разводов, пятен и повреждений мебельных изделий или их частей. В случае стойких загрязнений рекомендуется использовать специальные очистители. В этом случае необходимо следовать инструкциям производителей очистителей о порядке и области их применения.

•Эксплуатация

Нагрузка на детали не должна превышать установленных норм. Не рекомендуется вставлять на изделие, прыгать, подвергать повышенным динамическим нагрузкам. При эксплуатации мебели следует избегать излишних усилий, рывков, перекосов элементов механизма (при наличии).

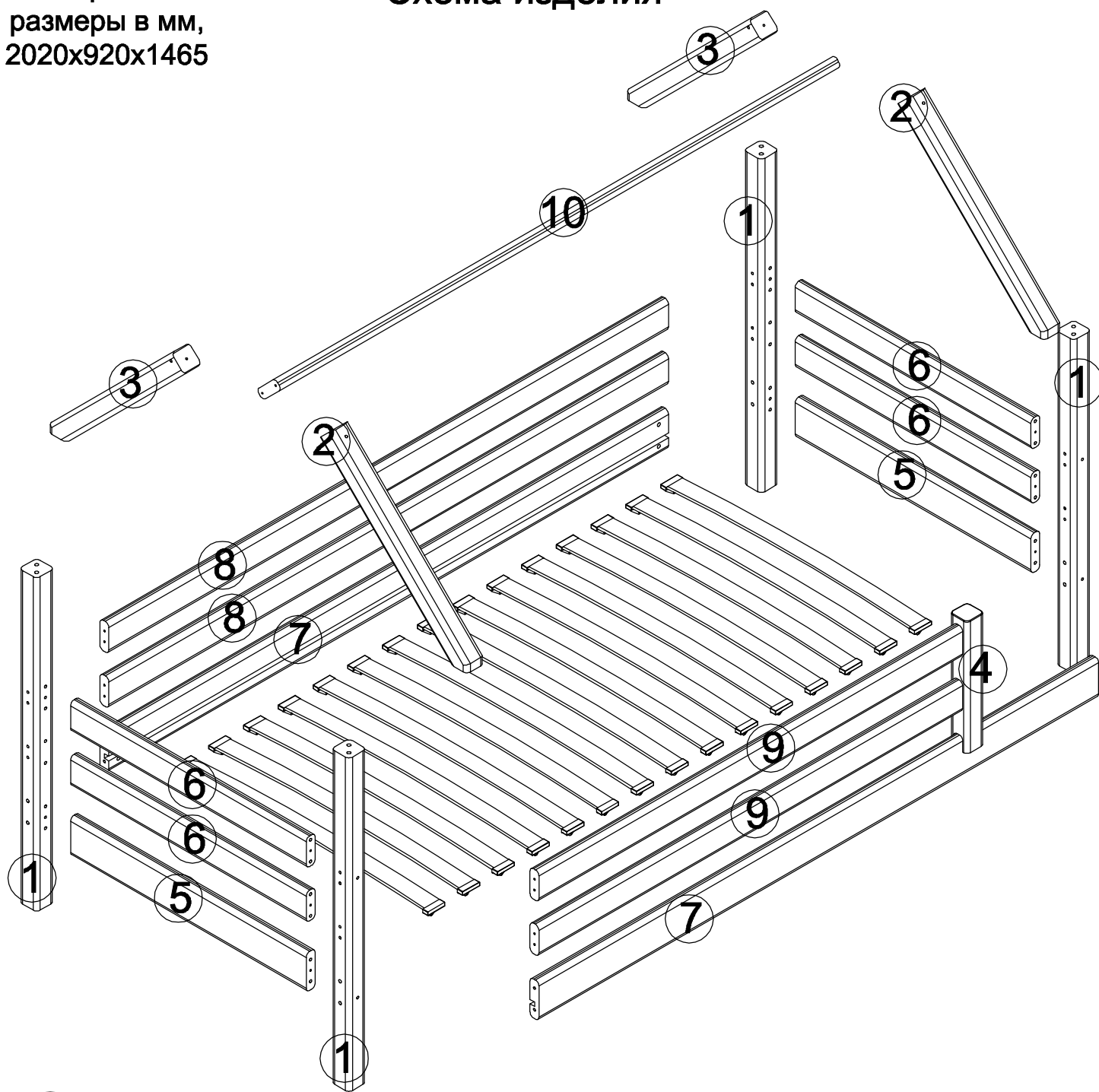
•Запах

От новой мебели может исходить запах материалов, из которых она изготовлена. Запах может сохраняться в течение трех недель с момента сборки. Для снижения интенсивности запаха рекомендуется:

- для мягкой мебели - пропылесосить изделие и проветрить помещение. Данные действия необходимо повторять 3-4 раза в день.
- для корпусной мебели - протирать тканью, смоченной мягким моющим средством, вытирать чистой сухой тканью и проветривать помещение, предварительно открывая все двери и ящики изделия. Данные действия необходимо повторять 3-4 раза в день.

Габаритные
размеры в мм,
2020x920x1465

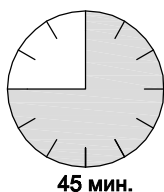
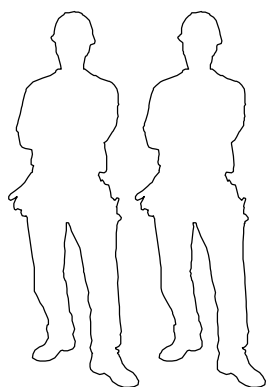
Схема изделия



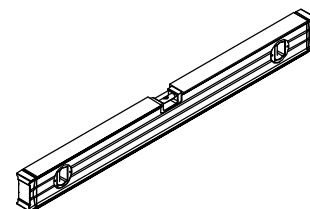
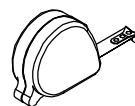
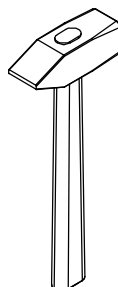
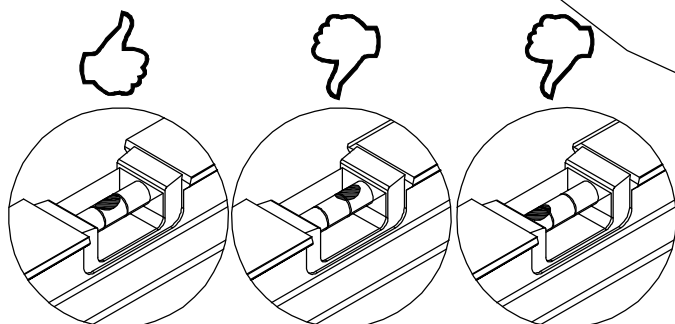
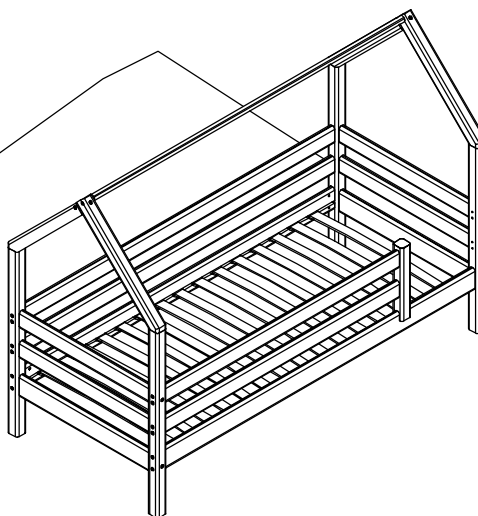
- ① - Опора 980 (980x60x60 мм.) - 4 шт.
- ② - Правая стойка надстройки (668x60x60 мм.) - 2 шт.
- ③ - Левая стойка надстройки (608x60x60 мм.) - 2 шт.
- ④ - Стойка для перил (388x60x60 мм.) - 1 шт.
- ⑤ - Перекладина 115 (800x115x30 мм.) - 2 шт.
- ⑥ - Перекладина малая (800x90x30 мм.) - 4 шт.
- ⑦ - Царга (1900x115x30 мм.) - 2 шт.
- ⑧ - Перило большое (1900x90x30 мм.) - 2 шт.
- ⑨ - Перило 1438 (1438x90x30 мм.) - 2 шт.
- ⑩ - Перекладина верхняя (1900x90x30 мм.) - 1 шт.

Перед сборкой следует:

- Проверить внешний вид и целостность деталей в упаковке. Претензии по их повреждению принимаются только у изделий без следов сборки.
- Проверить количество деталей и фурнитуры по перечню. Предприятие изготовитель оставляет за собой право вносить конструктивные изменения в изделие, заменять фурнитуру на аналогичную. При недокомплекте деталей или их повреждении обратитесь по месту приобретения мебели.
- Внимательно ознакомьтесь с данной инструкцией и производить сборку только в соответствии с ней. При несоблюдении рекомендаций по сборке и эксплуатации, приведенных в инструкции предприятие-изготовитель снимает с себя гарантийные обязательства.



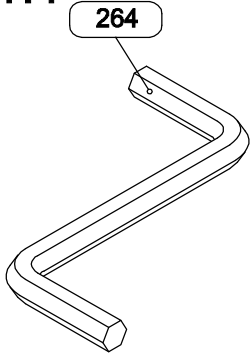
45 мин.



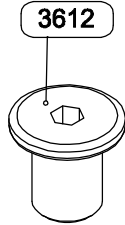
Примечание:

- Неиспользуемые технологические отверстия фурнитурой не комплектуются.
- Для сохранения долговечности изделия следует раз в три месяца производить подтяжку эксцентриковых стяжек.
- Заглушки на фурнитуру следует устанавливать после полной сборки изделия.

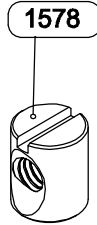
1:1



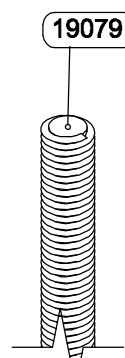
x 1



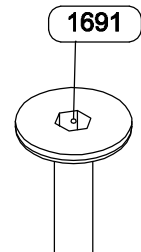
x 8



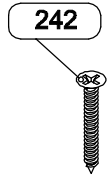
x 8



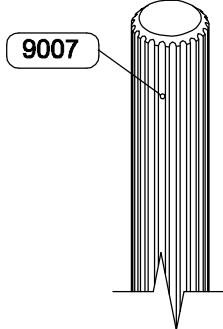
x 8



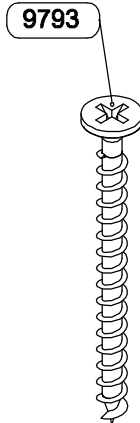
x 30



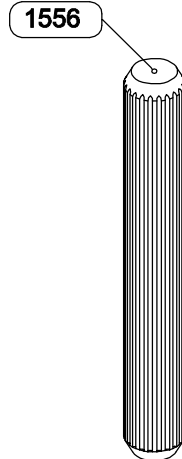
x 30



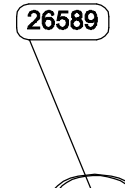
x 8



x 4

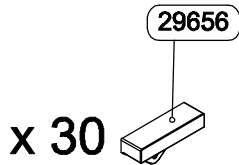


x 24

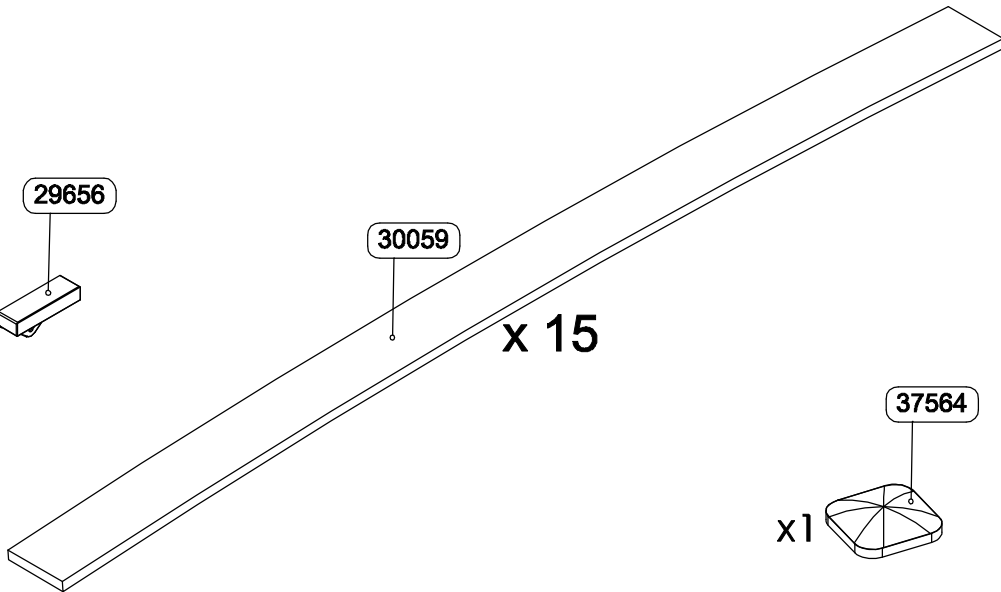


x 8

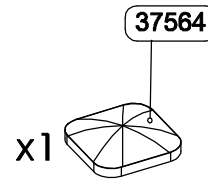
1:5



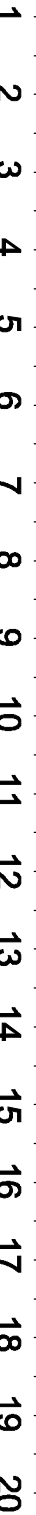
x 30



x 15



x 1

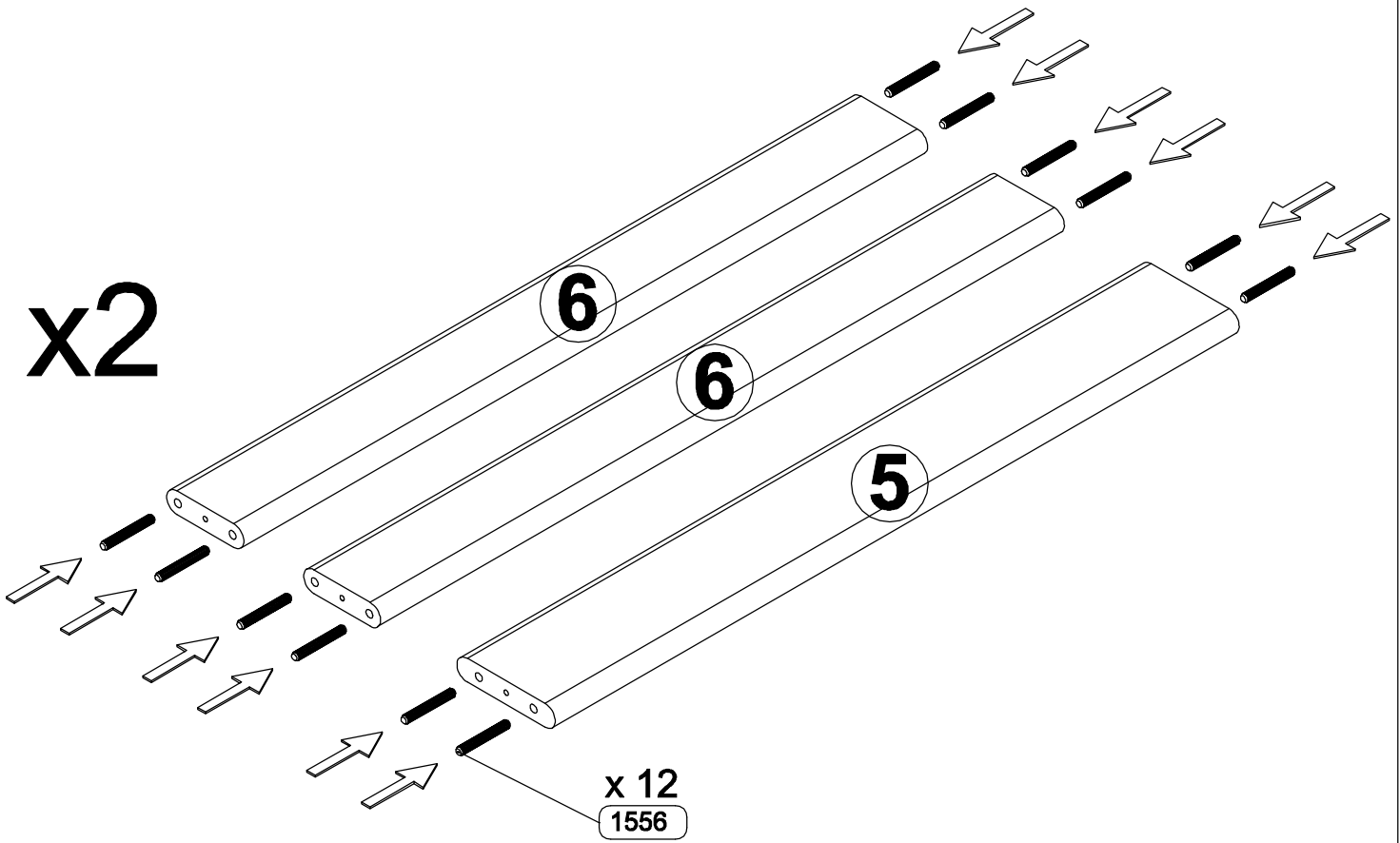


- 264 - Ключ 4 (1 шт.)
- 3612 - Гайка концевая М6х15 (8 шт.)
- 1578 - Гайка цилиндрическая М6х10 (8 шт.)
- 19079 - Шпилька М6х105 собственного пр-ва (8 шт.)
- 30059 - Латы 860мм (15 шт.)
- 29656 - Латодержатель (30 шт.)
- 242 - Шуруп 3х16 (30 шт.)
- 9007 - Шкант 10х80 (8 шт.)
- 1556 - Шкант 8х50 (24 шт.)
- 1691 - Шуруп мебельный 6.3х110 латунированный (30шт.)

- 26589 - Заглушка 7мм (8 шт.)
- 9793 - Саморез 3,5х40 латунированный (4 шт.)
- 37564 - Заглушка 60х60 (1 шт.)

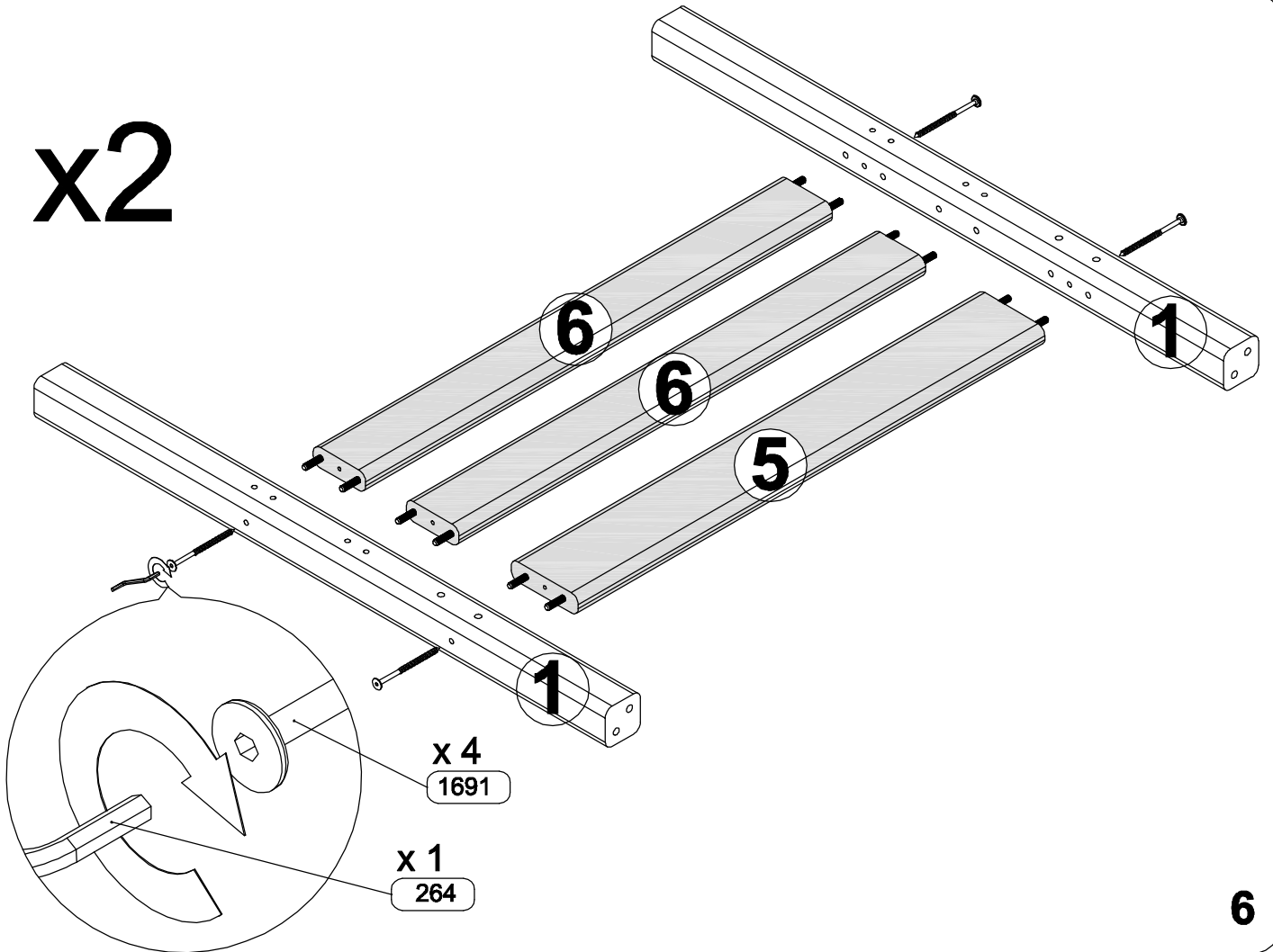
1

x2

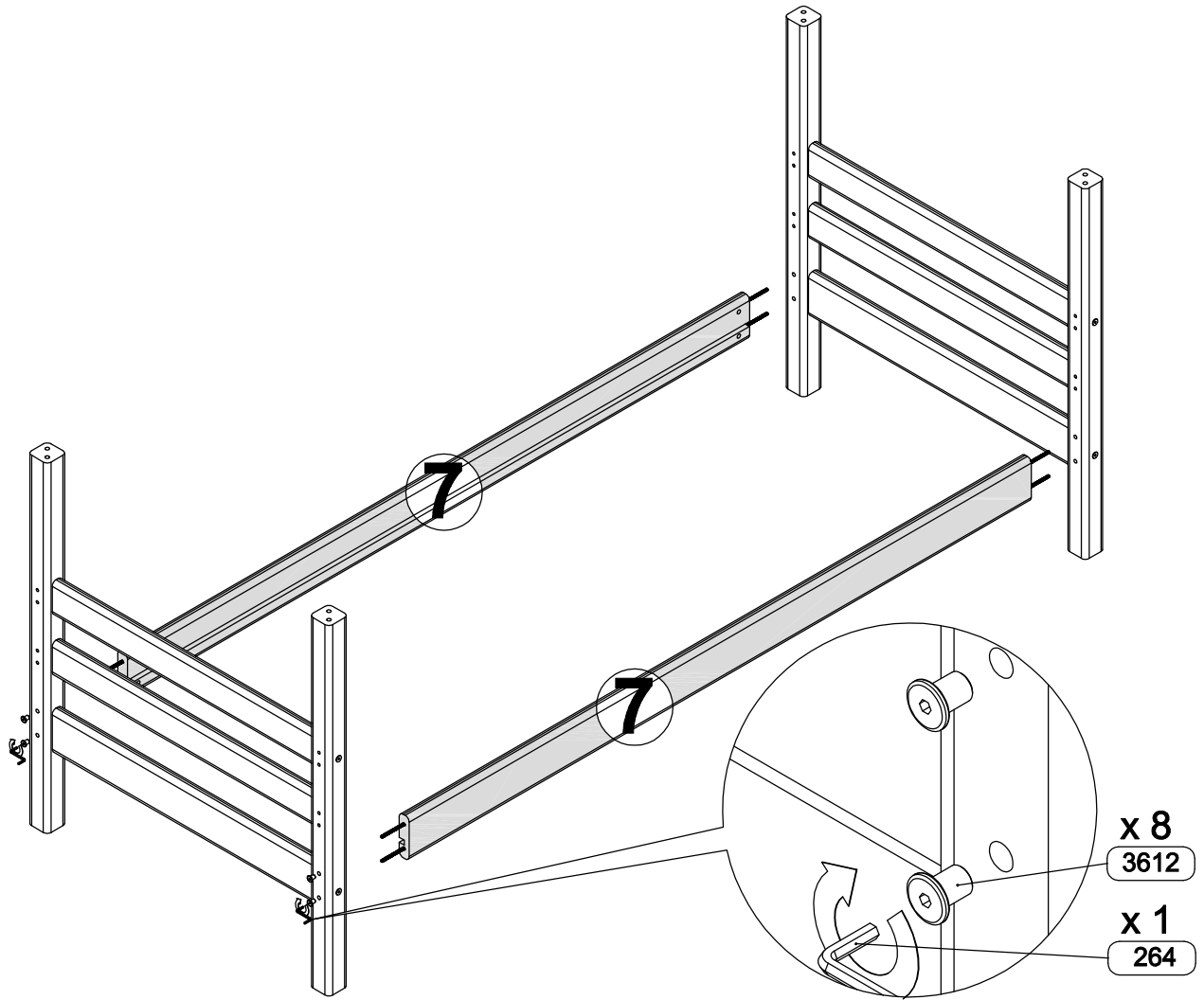


2

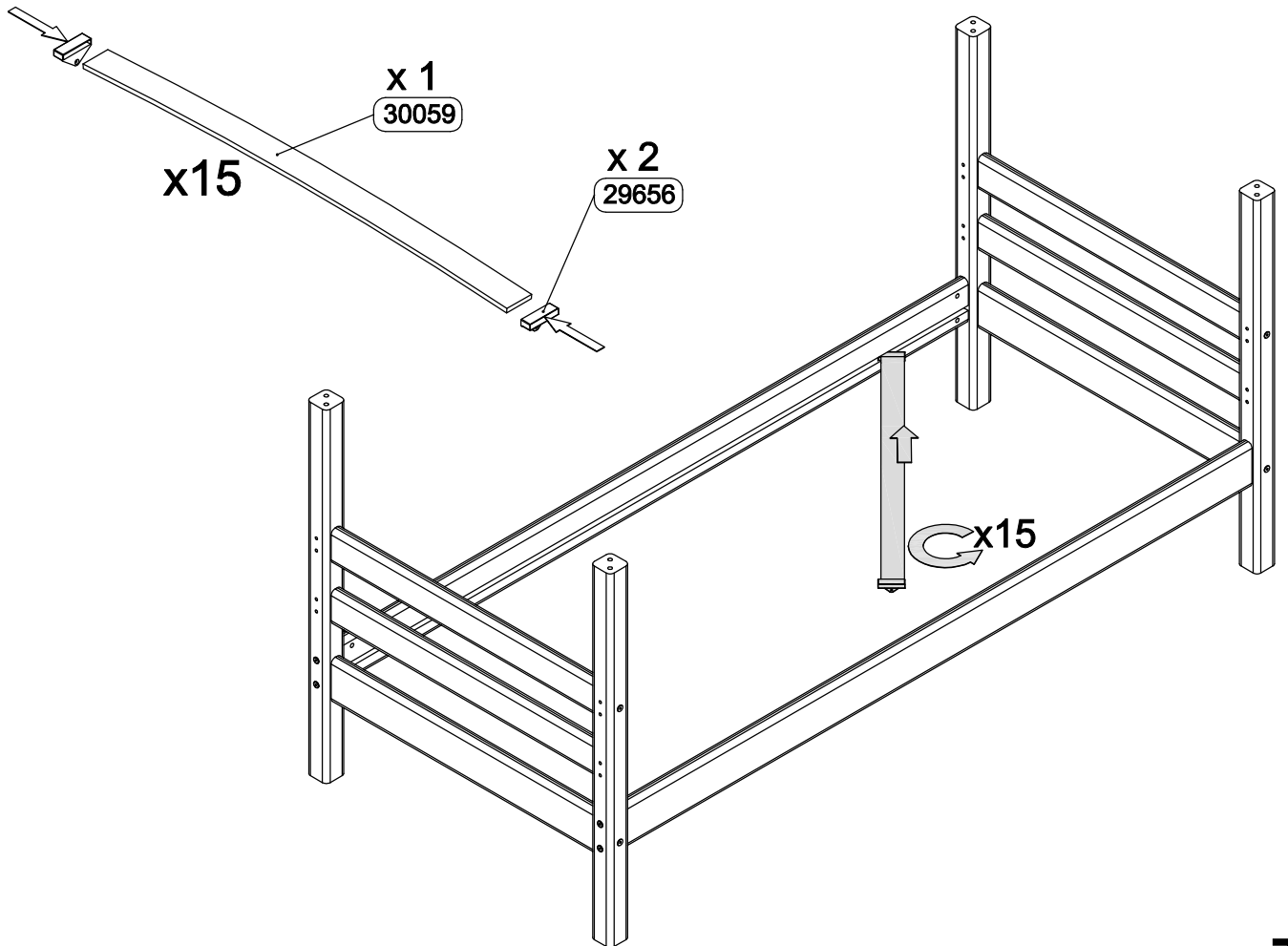
x2



3

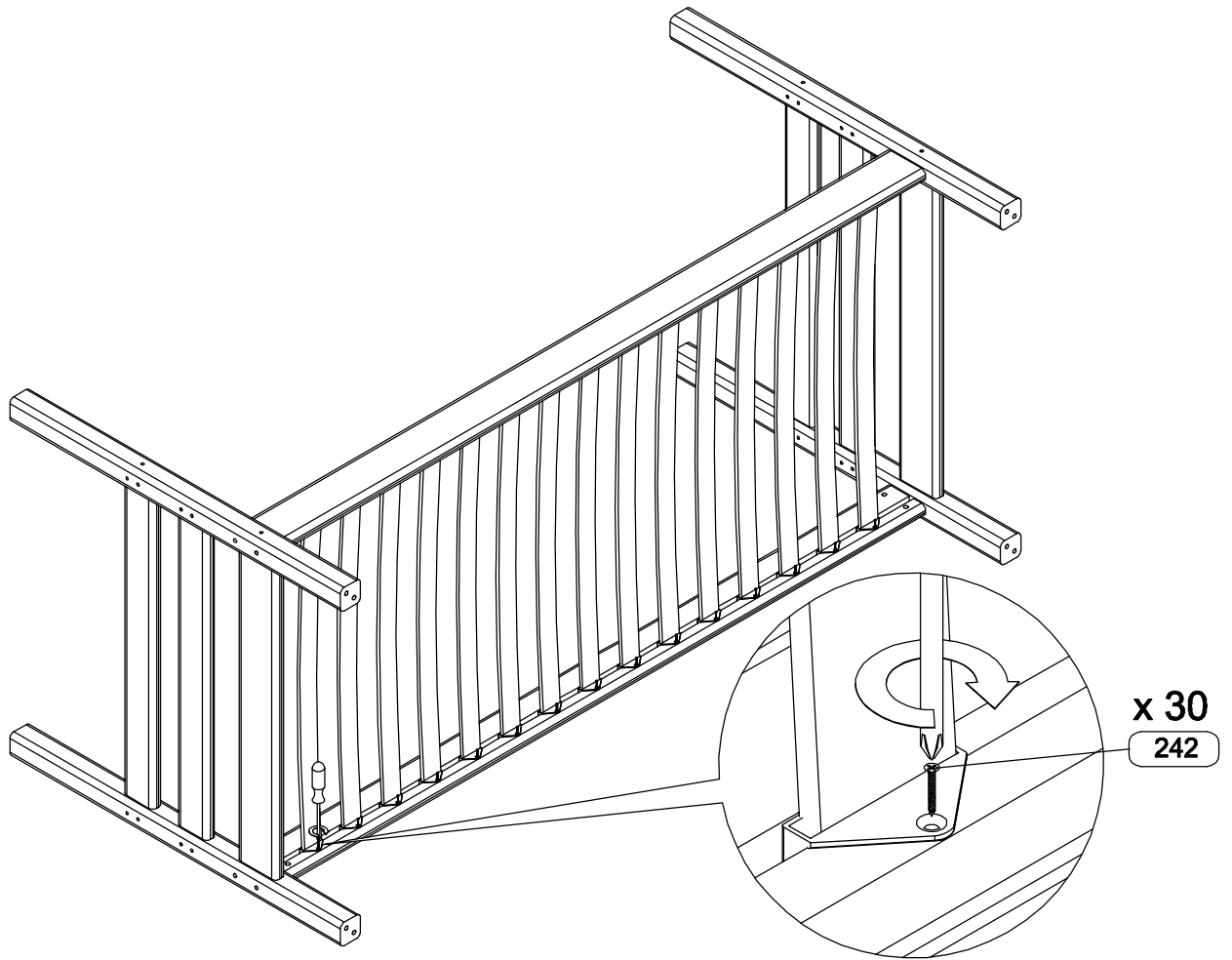


4

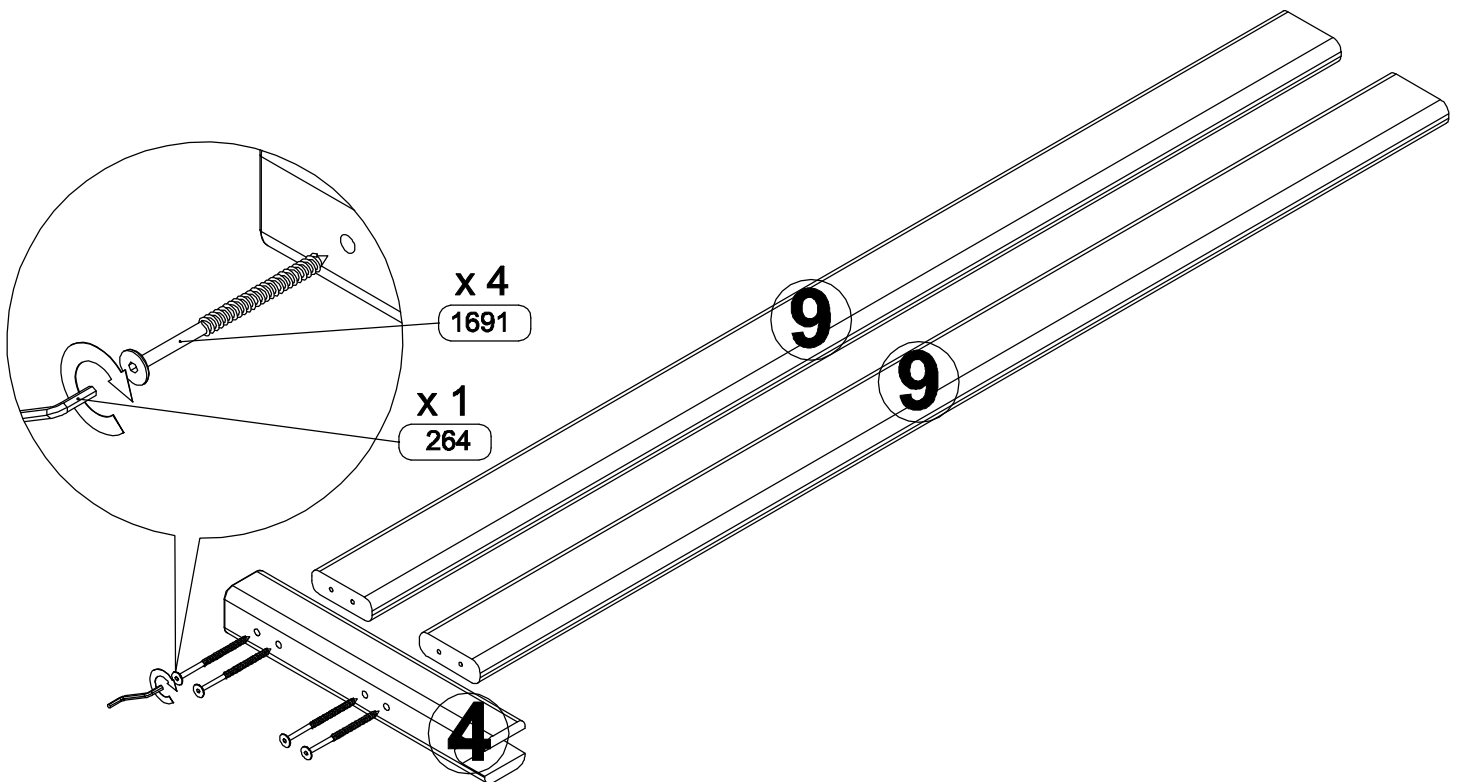


7

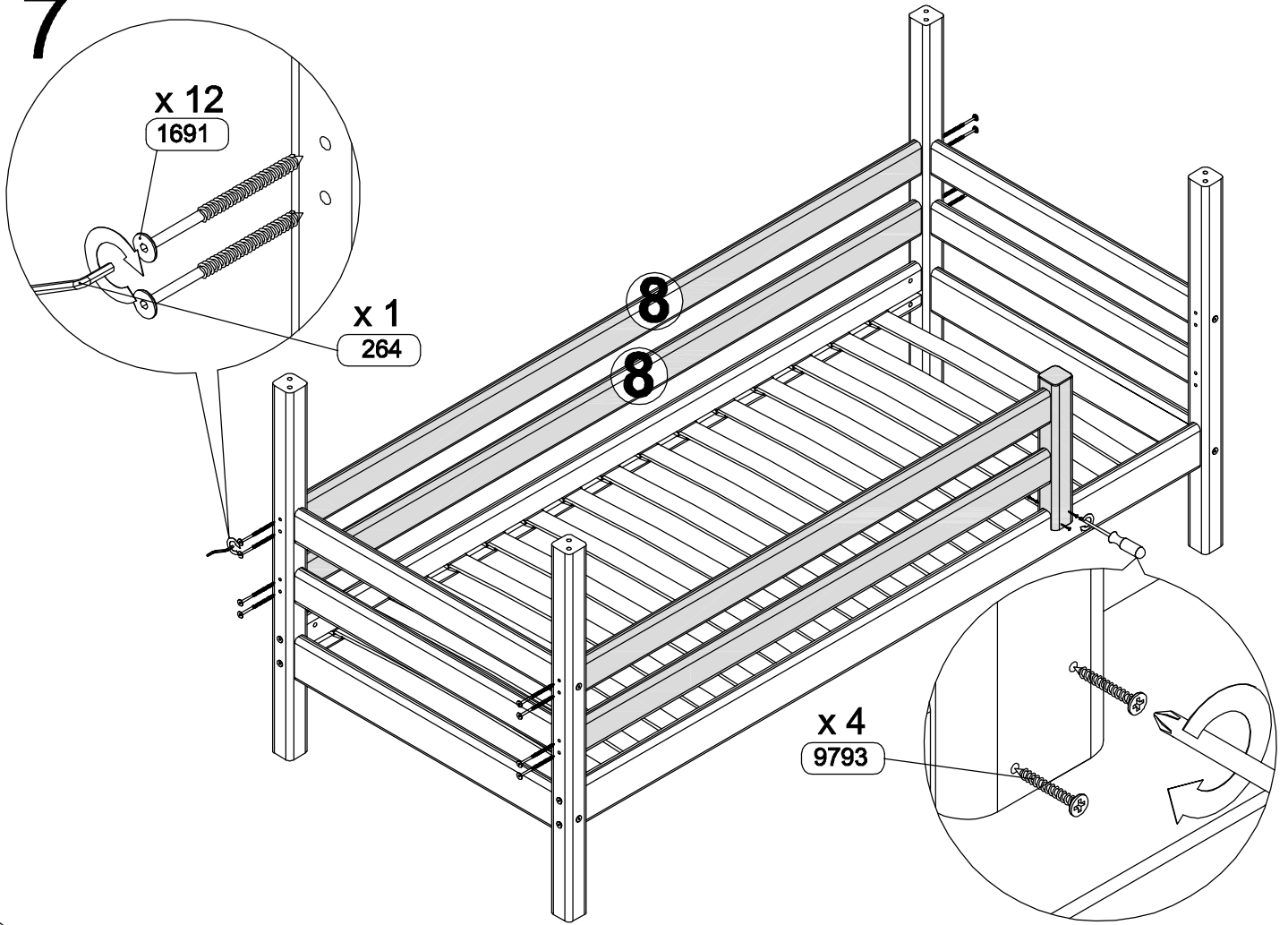
5



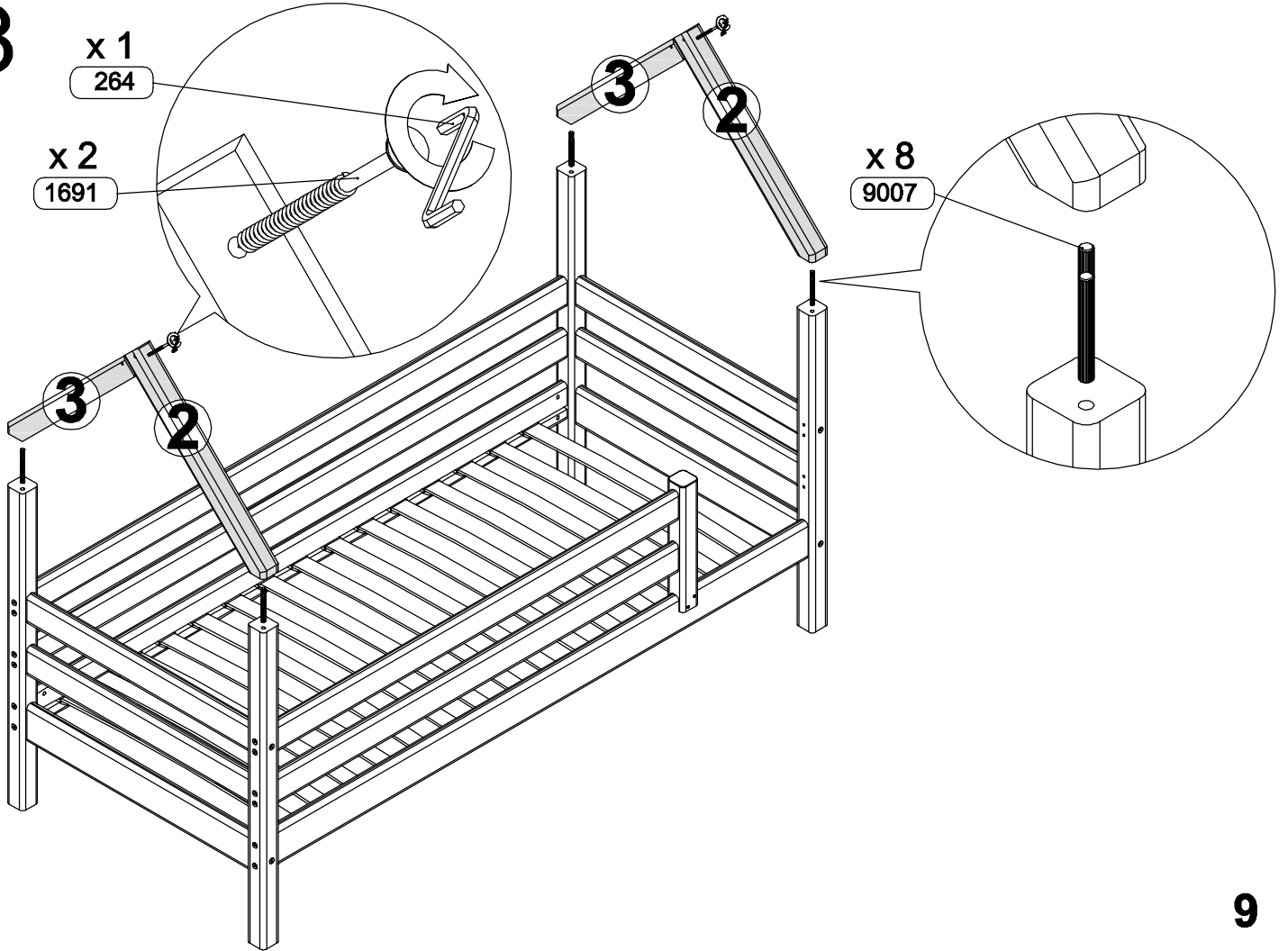
6



7



8



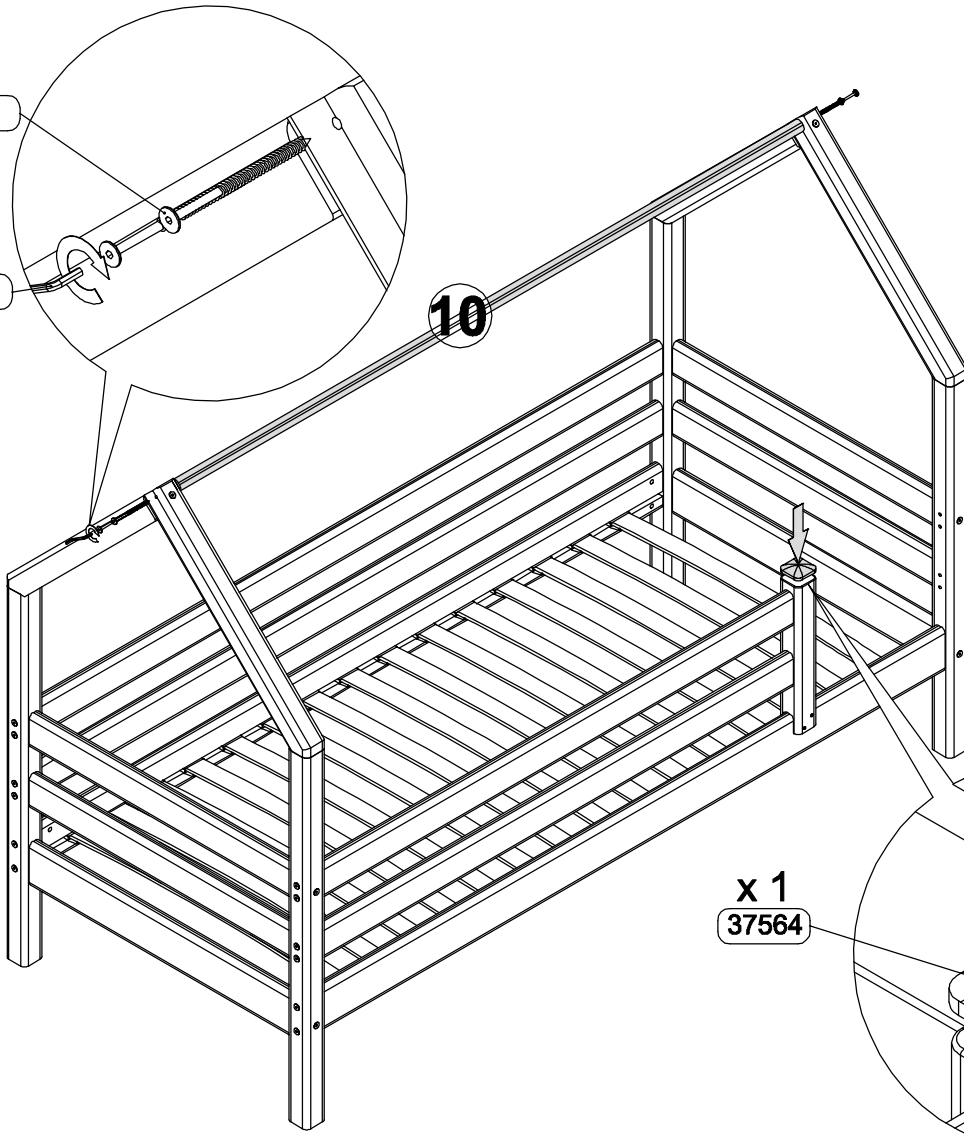
9

9

x 4
1691

x 1
264

10



x 1
37564

10